

HANSCRAFT[®]
your life idea



OCTOPUS

návod k obsluze a instalaci



	UPOZORNĚNÍ	3
	DŮLEŽITÉ BEZPEČNOSTNÍ POKYNY	5
1.	SPECIFIKACE	7
2.	SEZNAM KOMPONENT	8
3.	ZÁRUKA	9
4.	INSTALACE	10
4.1	Výběr místa instalace	10
4.2	Zkouška RCD zástrčky	10
4.3	Montáž	11
4.4	Zakrytování a zabezpečení vířivky	12
5.	POUŽITÍ	13
5.1	Ovládací panel	13
5.2	Funkce	13
5.3	Zakrytování a zabezpečení vířivky	14
6.	ÚDRŽBA	15
6.1	Údržba vody	15
6.2	Čištění a výměna filtrační kazety	15
6.3	Vypouštění a skladování	16
6.4	Sada pro opravy	16
7.	ŘEŠENÍ POTÍŽÍ	17
7.1	Řešení potíží	17
7.2	Chybový kód	18
7.3	Reklamace	19

Nedodržení návodu k používání a údržbě může vyvolat vážná zdravotní rizika, zejména u dětí.

Bezpečnost vašich dětí je ve vašich rukách! Riziko je nejvyšší u dětí mladších 5 let. Buďte neustále ve střehu.

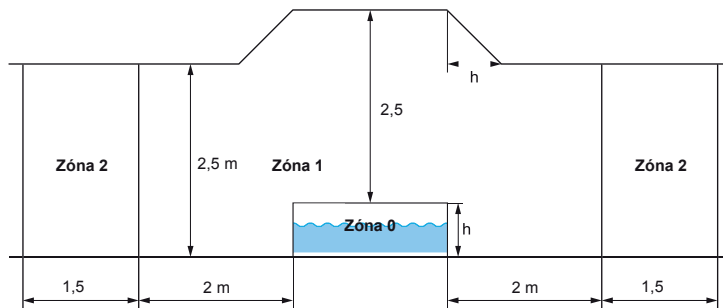
Dodržujte následující pokyny:

- Děti musí být pod pečlivým a neustálým dohledem;
- Určete jednu osobu odpovědnou za bezpečnost;
- Pokud je ve vířivce více lidí, je nutno bezpečnostní dohled posílit;
- Své děti co nejdříve naučte plavat;
- Před vstupem do vody si namočte zátylek, hrud' a nohy;
- Naučte se zásady první pomoci, zejména specifika týkající se dětí.
- Zakažte potápění a skákání;
- Okolo vířivky zakažte běhání a cákání;
- Děti, které neumí plavat, nesmí být ve vířivce bez dozoru a bez záchranných vest;
- Nenechávejte děti v a okolo vířivky bez dozoru;
- Vždy uchovávejte prostředky na úpravu vody mimo dosah dětí.
- V blízkosti vířivky si nechte připravený telefon, abyste děti nenechali bez dozoru v případě telefonátu;

V případě úrazu:

- vynesete dítě co nejdříve z vody;
- Neprodleně přivolejte pomoc a držte se výše uvedených pokynů.
- Poraněné osoby přikryjte teplými přikrývkami

Elektrické přípojky vířivky musí být instalovány v elektrických bezpečnostních zónách označených 1, 2 nebo mimo všechna bezpečnostní pásma. Měřené zóny jsou omezeny stěnami a pevnými přepážkami.



UPOZORNĚNÍ

Před instalací a používáním vířivky si pečlivě přečtěte, pochopte a dodržujte všechny informace v této uživatelské příručce.

Tyto výstrahy a bezpečnostní pokyny řeší některá běžná rizika spojená s pobytem ve vířivce, avšak ne všechny nebezpečné situace a rizika. Při pobytu ve vodě dbejte opatrnosti, používejte zdravý rozum a dobrý úsudek. Tento návod si pečlivě přečtěte a uchovejte pro pozdější použití.



Bezpečnost neplavců

1. Nepřetržitý, aktivní a bdělý dohled nad slabými plavci a neplavci kompetentním dospělým je vyžadován vždy (nezapomeňte, že děti do pěti let jsou nejvíce ohroženy utonutím)
2. Určete kompetentní dospělou osobu, která bude dohlížet nad vířivkou pokaždé, když je používána;
3. Slabí plavci nebo neplavci by měli při používání vířivky nosit osobní ochranné vybavení;
4. Pokud není vířivka používána nebo bez dozoru, vyjměte z vířivky a jejího okolo všechny hračky, aby voda nelákala děti.

Bezpečnostní prvky

1. Doporučuje se instalovat bariéru (a zajistit všechny dveře a okna, pokud je to možné), aby se zabránilo neoprávněnému přístupu do vířivky;
2. Bariéry, kryty, alarmy nebo podobná bezpečnostní zařízení jsou užitečnými pomůckami, ale nejsou náhradou nepřetržitého a kompetentního dohledu dospělých.

Bezpečnostní vybavení

1. Doporučuje se udržovat záchranné vybavení (např. plavací kruh) u vířivky;
2. V blízkosti vířivky uchovávejte telefon se seznamem nouzových telefonních čísel.

Bezpečné používání vířivky

1. Povzbuzujte všechny uživatele, zejména děti, aby se naučili plavat;
2. Naučte se základy první pomoci (kardiopulmonální resuscitace - CPR) a tyto znalosti pravidelně osvěžujte. V případě nehody to může znamenat rozdíl mezi životem a smrtí.
3. Poučte všechny uživatele vířivky, včetně dětí, co dělat v případě nouze;
4. Nikdy neskákejte ani se nepotápějte do jakéhokoli mělkého vodního útvaru. To může vést k vážnému zranění nebo smrti;
5. Nepoužívejte vířivku případě požití alkoholu nebo léků zhoršující schopnost bezpečného používání vířivky.
6. Při použití krytů vířivky je zcela odstraňte z vodní hladiny před vstupem do vody;
7. Chraňte uživatele vířivky před infekcemi z vody řádným ošetřováním vody a dodržováním hygieny. Viz informace o úpravě vody v uživatelské příručce.
8. Chemikálie uchovávejte (např. dezinfekční prostředky a produkty na úpravu vody) mimo dosah dětí.
9. Použijte značení, jak je uvedeno níže;
10. Odnímatelné žebříky musí být umístěny na vodorovném povrchu.

POZOR: Vypuštěná vířivka může venku způsobit neznámé nebezpečí.

POZOR: Instalaci a montáž musí provádět dospělí.

POZOR: Přečtěte si a dodržujte návod k použití a údržbě, abyste zajistili bezpečné používání vířivky. Nedodržení návodu k použití a údržbě může způsobit vážné zdravotní riziko, zejména pro děti.

POZOR: Pouze pro domácí venkovní použití.

POZOR: Nebezpečí utonutí. Děti mohou ve venkovních mobilních vířivkách utonout.

POZOR: V případě nepoužívání vířivku vyprázdněte. Nenechávejte vířivku venku prázdnou. POZOR: Děti ve vodě musí být pod dohledem dospělé osoby.

POZOR: Zákaz potápění.



DŮLEŽITÉ BEZPEČNOSTNÍ POKYNY

Pro vaši vlastní bezpečnost a bezpečnost výrobku dodržujte níže uvedená bezpečnostní opatření. Nedodržení pokynů může mít za následek vážné zranění, poškození majetku nebo smrt. Nesprávná instalace nebo provoz vede ke ztrátě záruky.

Přečtěte si, pochopte a postupujte podle všech pokynů:

NEBEZPEČÍ

● Nebezpečí utonutí:

- Je třeba dbát zvýšené opatrnosti, aby se zabránilo neoprávněnému vstupu dětí.
- Pravidelně kontrolujte, zda vířivka neprosakuje a nevykazuje známky opotřebenosti nebo poškození. Nikdy nepoužívejte opotřebovaný nebo poškozený kryt vířivky: poškozený kryt nebrání vstupu dětí.
- Po každém použití vířivku vždy zamkněte.

● Riziko úrazu:

Je-li napájecí kabel poškozený, je nutno jej nechat vyměnit výrobcem, jeho servisním zástupcem nebo obdobně způsobilou osobou, aby se předešlo nebezpečí.

● Nebezpečí úrazu elektrickým proudem:

- V blízkosti vířivky (do 1,5 m) nesmí být jakékoli elektrické spotřebiče, světla, telefony, rádia či televize.
- Vířivku nepoužívejte za deště nebo bouřky.

POZOR

● Aby se snížilo riziko úrazu elektrickým proudem, nepoužívejte pro připojení k elektrickému napájení prodlužovací kabely, časovače, adaptéry nebo konvertorové zástrčky; používejte vhodně umístěnou zásuvku.

● Vířivka musí být napájena skrz zařízení pro zbytkový proud (RCD) s jmenovitým zbytkovým provozním proudem nepřesahujícím 30 mA.

● Díly obsahující části pod proudem, s výjimkou částí s bezpečnostním napětím nepřesahujícím 12V, musí být nepřístupné uživatelům vířivky.

● Části, které obsahují elektrické komponenty, s výjimkou dálkového ovládání, musí být umístěny nebo upevněny tak, aby do vířivky nespadly.

● Elektrický přípojný box musí být umístěn bezpečně ve vzdálenosti nejméně 2 m od vířivky.

● Elektrická instalace by měla splňovat místní požadavky nebo normy.

● Toto zařízení smí být používáno dětmi staršími 8 let a osobami se sníženými fyzickými, smyslovými nebo duševními schopnostmi, nebo osobami s nedostatkem zkušeností a znalostí týkajících se zařízení pouze, pokud jim je poskytnut dohled nebo pokyny týkající se bezpečného použití zařízení a porozumění s tím souvisejícím nebezpečím. Děti si se zařízením nesmí hrát. Čištění a uživatelskou údržbu nesmí provádět děti bez dozoru.

● Aby se snížilo riziko zranění, nedovolte dětem používat tento výrobek, pokud nejsou neustále pod přísným dohledem.

● Aby se co nejvíce snížilo riziko utonutí u dětí, musí být děti pod neustálým dohledem dospělých. Po každém použití vířivku zakrytujte.

● Ujistěte se, že podlaha je schopna unést očekávané zatížení ($\geq 500 \text{ kg/m}^2$).

● V okolí vířivky musí být zajištěn odpovídající vypouštěcí systém na přepadovou vodu.

● Aby nedošlo k poškození, nenechávejte vířivku delší dobu prázdnou.

● Aby nedošlo k poškození čerpadla nesmí se vířivka nikdy zapínat bez vody.

● Pokud je to nepřijemné nebo ospalé, okamžitě

opusťte lázně. Pro snížení rizika úrazu:

- Pro malé děti se doporučují nižší teploty vody a pokud délka pobytu ve vířivce přesáhne 10 minut.

DŮLEŽITÉ BEZPEČNOSTNÍ POKYNY

Aby se zabránilo možnosti výskytu hypertermie (tepelného stresu), doporučuje se, aby průměrná teplota vody nepřekročila 40 °C.

- Vzhledem k tomu, že mají nadměrné teploty vody vysoký potenciál pro způsobení poškození plodu v prvních měsících těhotenství, je nutno pro těhotné ženy teplotu vody omezit na 38 °C.

- Před vstupem do vířivky by měl uživatel změřit teplotu vody přesným teploměrem, neboť tolerance zařízení pro regulaci teploty vody se liší.

- Užívání alkoholu, drog nebo léků před nebo během pobytu ve vířivce může vést k úpadku do bezvědomí s možností utonutí.

- Užívání alkoholu, drog, nebo léků mohou výrazně zvýšit riziko smrtelné hypertermie ve vířivce.

Příčiny a příznaky hypertermie lze popsat následovně:

Hypertermie nastává, když vnitřní teplota těla přesáhne teplotu 37 °C.

Mezi příznaky hypertermie patří zvýšení vnitřní teploty těla, závrať, letargie, ospalost a mdloby. Mezi příznaky hypertermie také patří neschopnost vnímat teplo; neschopnost rozpoznat potřebu opustit vířivku; nevědomí hrozícího nebezpečí; poškození plodu u těhotných žen; fyzická neschopnost opustit vířivku; bezvědomí, které vede k nebezpečí utonutí.

- Obézní osoby nebo osoby s anamnézou srdečních onemocnění, nízkým nebo vysokým krevním tlakem, chorobami krevního systému, nebo diabetem by se měli před použitím vířivky poradit s lékařem.

- Osoby užívající léky by se měli před použitím vířivky poradit s lékařem, neboť některé léky mohou vyvolávat ospalost, zatímco jiné léky mohou ovlivnit srdeční tep, krevní tlak, a oběh.

- V případě těhotenství, cukrovky nebo jiných zdravotních potíží se poraďte s lékařem.

● Lidé s infekčním onemocněním by neměli vířivku používat.

● Aby se předešlo úrazům, vstupujte nebo vylézejte z vířivky opatrně.

● Teplota vody nad 42°C může být pro vaše zdraví škodlivá. Nikdy

● nepoužívejte vířivku sami.

● Do vířivky nevstupujte bezprostředně po namáhavém cvičení.

● Vířivka by se neměla uvádět do provozu nebo nechávat venku při teplotách nižších než 10 °C.

● Nevystavujte vířivku teplotám nižším než 0 °C, aby se zabránilo zamrznutí vody, která by mohla být ve vířivce.

● Vířivku nezapínejte, pokud je v ní zmrzlá voda.

● Do vířivky nikdy přímo nenalévejte vodu teplejší než 40 °C.

● Před vyjmutím, čištěním, servisem nebo úpravou vířivky ji vždy odpojte od elektrického napájení.

● Nikdy neskákejte ani se nepotápějte do vířivky nebo jakéhokoli mělkého vodního útvaru.

● Nepotápějte elektrický kabel. Kabel umístěte tam, kde mu nehrozí poškození sekačkou na trávu, nůžkami na živé ploty a dalšími zařízeními.

● Nepokoušejte se vířivku zapojovat nebo odpojovat, když stojíte ve vodě nebo když máte mokré ruce.

● Nepoužívejte vířivku, pokud je jakkoli poškozená či nefunkční.

● Aby se zabránilo poškození, zamezte kontaktu s domácími zvířaty. Do vody ve vířivce nepřidávejte koupelový olej či sůl.

● Prázdnou vířivku nenechávejte venku.

● Aby se zabránilo nebezpečí v důsledku neúmyslného resetování tepelného nastavení, nesmí být tento spotřebič napájen prostřednictvím externího spínacího zařízení, jako jsou časovače, a nesmí být připojen k obvodu, který je pravidelně zapínán a vypínán.

1. SPECIFIKACE

	OCTOPUS 6 osob
Model	SP-OCT165
Kapacita	6 osob
Rozměry (vnější)	Ø 76" × 27,6" 193 cm × 70 cm
Rozměry (vnitřní)	Ø 65" × 27,6" 165 cm × 70 cm
Max. hladina vody	46 cm
Kapacita vody	1000 L - 262 gal GB
Napájecí zdroj	220-240 V / 50 Hz
Topné těleso	2000 W
Dmychadlo	650 W
Filtr	40 W (2006 L/h)
Maximální teplota	42°C
Materiál	PVC
Čistá hmotnost	36 kg
Hrubá hmotnost	38 kg
Rozměry balení	41.8" x 26.4" x 31.9" 106,5 x 67 x 81,5 cm
Osvědčení o zkoušce	CE
Účinnost vytápění Okolní teplota: 20°C	1.5 - 3°C/h



Tento spotřebič je označen evropskou směrnicí 2012/19/EU o odpadních elektrických a elektronických zařízeních (OEEZ). Tento symbol znamená, že s tímto spotřebičem nesmí být nakládáno jako s domovním odpadem. Výrobek musí být předán na příslušném místě recyklace elektrických a elektronických zařízeních. Likvidace spotřebiče se provádí v souladu s místními předpisy pro likvidaci odpadu.



Značka CE označuje, že výrobek je v souladu s evropskými směrnicemi 2006/95/CE (nízké napětí), 2004/108/CE (shoda s elektromagnetickou kompatibilitou), 2011/65/UE (omezení používání některých nebezpečných látek v elektrických a elektronických zařízeních), 2009/125/CE (směrnice o ekodesignu).

2. SEZNAM KOMPONENT

Zkontrolujte, zda jsou přítomny všechny díly:



8x Pěnová stěna
úhelník



8x Pěnový



Vnější plachta



Vnitřní plachta



Svrchní plachta



Čerpací
jednotka



Antibakteriální
filtrační
kazeta



Pouzdro
filtrační kazety



RCD zástrčka
10 mA



2x Víčko



Konektory čerpadla



Sada pro
opravy



DVD

Výrobky NetSpa byly před opuštěním továrny zkontrolovány a shledány bez vad.

Společnost NetSpa zaručuje tento výrobek na vady materiálu a zpracování po dobu dvou (2) let.

Záruční doba začíná dnem nákupu a společnost NetSpa vyžaduje předložení původního dokladu ke koupi k doložení tohoto data. Během záruční doby společnost NetSpa podle svého uvážení opraví nebo vymění vadné výrobky. Na náhradní výrobky nebo opravené díly se vztahuje záruka pouze v délce původní záruky.

Záruční podmínky

- Tato omezená záruka se nevztahuje na závady vzniklé z nedbalosti, nehod, nesprávného použití nebo z jiných důvodů mimo přiměřenou kontrolu společnosti NetSpa, včetně mimo jiné: běžného opotřebení, nedbalosti nebo nedodržení pokynů k výrobku, nesprávné nebo nedostatečné údržby; připojení k nesprávnému napájení; chemického poškození vodou, ztráty vody v bazénu, neautorizované úpravy nebo oprava výrobku; použití pro obchodní účely; požáru, zásahu bleskem nebo jiných vnějších příčin.
- Tato záruka platí pouze v zemi nákupu v zemích, kde společnost NetSpa prodává a poskytuje služby pro stejný model se stejnými technickými specifikacemi.
- Záruční servis mimo zemi nákupu je omezen na podmínky příslušné záruky v zemi servisu. Pokud se na náklady na opravu nebo výměnu tato záruka nevztahuje, společnost NetSpa o tom informuje majitele a náklady budou účtovány majiteli.
- Tato záruka se vztahuje pouze na původního kupujícího a končí při převodu vlastnictví.
- Veškeré opravy, na které jsou nároky na záruku provedeny, musí být předem autorizovány servisním střediskem.

4. INSTALACE

POZOR: U vířivky instalované na nerovném povrchu hrozí přetékání, tvorba nerovností či kolaps, což může vést k poškození majetku nebo úrazu osob v blízkosti vířivky!

POZOR: Místo pro instalaci vířivky si vyberte pečlivě, neboť trávník či jiná žádoucí vegetace pod vířivkou zahyne. Vířivku dále neinstalujte v místě růstu agresivních rostlin a plevelů, neboť mohou prorůst skrz plášť vířivky.

4.1. Výběr místa instalace

POZOR: Před zahájením instalace vířivky se ujistěte, že její budoucí umístění splňuje následující podmínky:

- Vyrovnajte místo
- Dostatek prostoru na vířivku a čerpací jednotku.
- Nosnost přes 500 kg/m².
- Chráněno před sluncem a špatným počasím.
- Čisté a bez ostrých předmětů.



Místo se stínidlem



Ukliděte místo



Vyrovnajte místo

4.2. Zkouška RCD zástrčky

POZOR: RCD zástrčka musí být před každým použitím testována. Nepoužívejte, pokud RCD zástrčka neprojde testem a viz kapitola 6.1.



1. Zasuňte zástrčku do zásuvky.



2. Stiskněte tlačítko RESET, ukazatel se rozsvítí červeně.



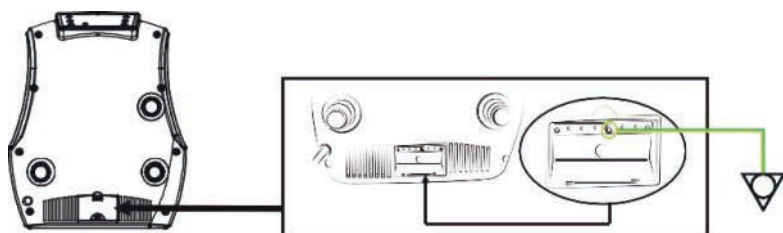
3. Stiskněte tlačítko «TEST», ukazatel zhasne.



4. Stiskněte tlačítko RESET, ukazatel se rozsvítí červeně. RCD zástrčka funguje správně.

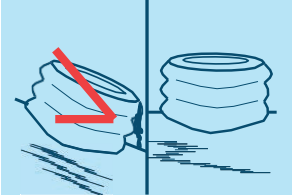
Uzemnění

Doporučujeme využít služeb kvalifikovaného elektrikáře, aby se zajistilo elektrické uzemnění vířivky pomocí měděného vodiče o průřezu nejméně 2,5 mm².



Počet osob potřebných pro instalaci: Nejméně 1 dospělý.
15 minut na přípravu místa a napuštění vody.

4.3. Montáž



1) Zvolte ploché a rovné místo k instalaci.



2) Na plachtu postavte díl pěnové stěny se třemi otvory.



3) Na plachtu postavte díl pěnové stěny se třemi otvory.



4) Zajistěte, aby byly tři otvory ve vnější plachtě zarovnané se třemi otvory v pěnové stěně.



5) Přidejte zbytek pěnových stěn.



6) Upravte 8 dílů pěnové stěny tak, aby tvořily dokonalý kruh. Poté zkontrolujte, zda jsou tři otvory ve vnější plachtě stále zarovnané se třemi otvory v pěnové stěně.



7) Do vířivky vložte vnitřní plachtu.



8) Vytáhněte 3 konektory z plachty.



9) Přidejte 8 pěnových úhelníků na každý díl stěny a zkontrolujte, zda správně sedí.



9) Plachtu vyhladte po obvodu vířivky tak, aby vše dobře sedělo. Pro usnadnění natahování plachty přes poslední díl lze pěnovou konstrukci stlačit kolennem.



10) Před sepnutím vnitřní a vnější plachty zkontrolujte, zda jsou jejich zipy zarovnané.



11) Vyhladte plachtu po obvodu vířivky tak, aby vše dobře sedělo.

4. INSTALACE



12) Najděte místo, kde se stýkají oba zipy, spojte je a zapněte k sobě.



13) Obě části musí být zcela zapnuté.



14) Připojte čerpací jednotku k vířivce pomocí 3 šroubovacích konektorů. Zkontrolujte, zda se značení na čerpadle a na vířivce shodují.



15) Vložte filtrační kazetu do pouzdra a pouzdro našroubujte na sací otvor uvnitř vířivky.



16) Zkontrolujte, zda je vypouštěcí zátka pevně zavřená.



17) Napuštěte vířivku tak, aby hladina vody dosahovala do označené výše. Vířivka je nyní připravena k použití.

4.4. Zakrytování a zabezpečení vířivky

Po každém použití je nutno ovládací panel uzamknout a vířivku je nutno zakrytovat plachtou, která se připevní k základně vířivky pomocí přezek.

Bezpečnostní přezky mají zamykací systém; západka poloze přezku uzamyká, v dolní poloze je přezka odemčená.

Plachta udržuje teplotu vodu a zabezpečuje vířivku.

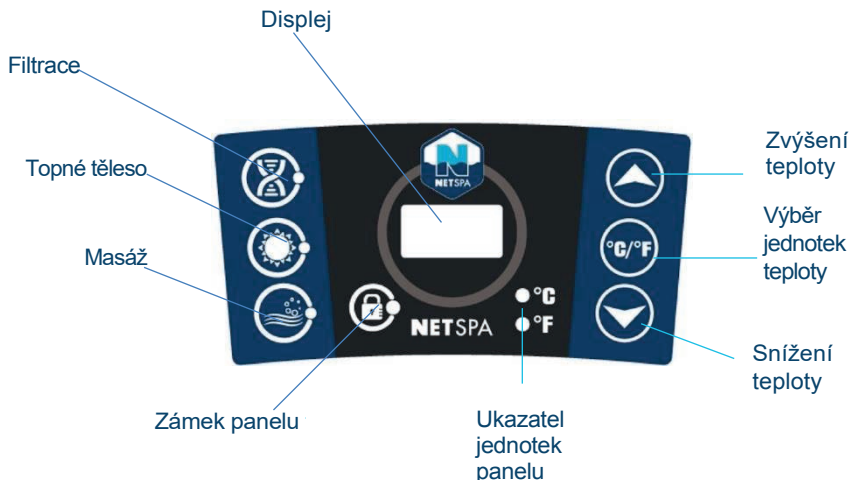


Pozor: Při napouštění vodou nenechávejte vířivku bez dozoru.

Zkontrolujte, zda je výpusť utěsněná pomocí víčka. Začněte plnit vířivku vodou. Jakmile voda dosáhne výšky asi 10 cm, přestaňte vířivku plnit vodou a vyhladte nerovnosti na dně. Vytáhněte vnější stěnu z horního okraje, po celém obvodu spodní části vířivka, aby se zaplnila rovnoměrně.

Pokračujte v plnění vířivky, dokud voda nedosáhne vyznačené výšky.

5.1 Ovládací panel



5.2 Funkce

Po spuštění LED displej zobrazuje aktuální teplotu vody.



Volič jednotek teploty mění jednotky teploty ze stupňů Celsia na stupně Fahrenheitita.



Stiskněte tlačítka pro nastavení teploty a displej se rozblíká. Když displej bliká, lze nastavit požadovanou teplotu. Nastavenou teplotu lze zvyšovat v intervalech po 1 stupni. Teplotu lze nastavit v rozmezí od 30 °C do 42 °C.



Pro uzamčení nebo odemčení ovládacího panelu stiskněte a podržte příslušné na 3 vteřiny. **Uzamkněte ovládací panel, pokud jste mimo vířivku, aby se zabránilo přenastavení teploty.**



Stisknutím tlačítka pro masáž se aktivuje bublinkový masážní systém a rozsvítí se zelený ukazatel. Funkce lze vypnout opětovným stisknutím tlačítka.
Poznámka:

- Masážní systém se automaticky zastaví po 30 minutách. Funkci masáže lze znovu aktivovat opětovným stisknutím tlačítka.

- Když je tlačítko filtru zapnuté, stisknutím tlačítka pro masáž se přepne režim filtru do režimu masáže: kontrolka filtru se vypne a rozsvítí se indikátor masáže. Pokud znovu stisknete tlačítko pro masáž, režim masáže se přepne zpět do režimu filtrace.

5. POUŽITÍ



Stisknutím tlačítka filtru aktivujete filtraci vody. Jakmile se filtrační systém aktivuje, rozsvítí se zelená kontrolka.

Poznámka:

- Pokud je aktivní funkce masáže, nelze spustit filtraci.



Stiskem tlačítka pro ohřev se zároveň aktivuje vytápění vody a filtrace. Zelená kontrolka filtru a červená kontrolka ohřevu se rozsvítí současně.

Čerpadlo se nezastaví v ohřevu, dokud aktuální teplota vody nedosáhne nastavené teploty; a topný systém se znovu zapne poté, co aktuální voda automaticky klesne o 2°C pod nastavenou teplotu.

Maximální teplota ohřevu: 42°C (107°F).

Důležité:

Po 150 hodinách provozu filtrace se na filtru zobrazí nápis „CHG FIL“ Tato zpráva je automatickým připomenutím, že je třeba vyměnit filtrační kazetu.

Pro odstranění nápisu podržte tlačítko filtrace stisknuté na 5 vteřin.

Poznámka:

- Topný systém je závislý na filtračním systému a nemůže pracovat bez něj.

- Po vypnutí topného systému bude filtrační systém nadále fungovat.

- Pokud je aktivní funkce masáže, nelze aktivovat funkce vytápění a filtrace.

5.3. Zakrytování a zabezpečení vířivky

Po každém použití je nutno ovládací panel uzamknout a vířivku je nutno zakrytovat plachtou, která se připevní k základně vířivky pomocí přezek.

Bezpečnostní přezky mají zamykací systém; západka poloze přezku uzamyká, v dolní poloze je přezka odemčená.

Plachta udržuje teplotu vodu a zabezpečuje vířivku.



6.1. Údržba vody

POZOR: Špatná kvalita vody ve vířivce může poškodit vaše zdraví.

V závislosti na četnosti a podmínkách použití:

- Filtrační kazetu je nutno čistit jednou za rok (max. 150 hodin).
- Filtrační kazetu je nutno měnit každé 1 až 2 měsíce.
- Vodu ve vířivce je nutno měnit každých 15 až 30 dní.
- Na poškození vodním kamenem se záruka nevztahuje.

Použijte sadu k testování vody pro kontrolu parametrů vody před použitím vířivky nebo alespoň jednou za týden.

Pro čištění vířivky používejte dezinfekční prostředky. Přípravky na úpravu vody je nutno používat s opatrností a dodržovat pokyny výrobce.

Na škody způsobené nesprávným používáním takových přípravků se nevztahuje záruka.

1. pH vody

pH vody musí být mezi 7 až 7.4.

2. Dezinfekce

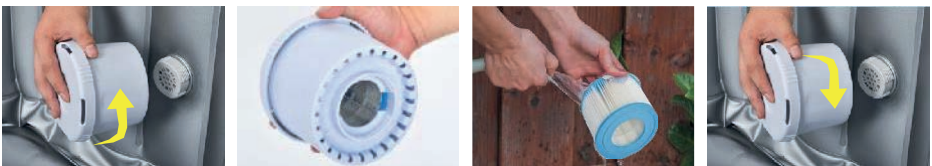
K dezinfekci vody ve vířivce doporučujeme použít aktivní prostředek na bázi kyslíku nebo bromu v plovoucím dávkovači. (Dávkovač se prodává samostatně).



6.2. Čištění a výměna filtrační kazety

Znečištěná filtrační kazeta může kontaminovat vodu ve vířivce a způsobit poškození vytápění.

1. Odšroubujte pouzdro filtru otočením proti směru hodinových ručiček. Vyměňte filtrační kazetu z pouzdra.
2. Filtrační kazetu opláchněte zahradní hadicí. Pokud filtrační kazeta zůstane i po omytí znečištěná a zabarvená, je třeba ji vyměnit.
3. Vyčištěnou filtrační kazetu vložte zpět do pouzdra, a to zašroubujte k vířivce.



6. ÚDRŽBA

6.3. Vypouštění a skladování

Vypouštění

- 1 Zkontrolujte zátku na dně vířivky a vypouštěcí víčko.
- 2 Odšroubujte vypouštěcí víčko.
- 3 Připojte vypouštěcí hadici.
- 4 Stiskněte vypouštěcí ventil. Zcela vypusťte veškerou vodu z vířivky.
Po vyprázdnění lze vířivku vyčistit mýdlem a vodou.



Skladování

- 5 Stisknutím tlačítka pro bubláni vyfouknete vodu uvnitř tryskových otvorů. Odpojte čerpadlo, vyjměte filtrační kazetu z vnitřní stěny vířivky.
 - 6 K ořtění vířivky použijte kus látky, nechte 24 hodin uschnout.
 - 7 Odšroubujte ventily pro vyfouknutí vířivky.
 - 8 Složte vířivku.
- Doporučuje se vířivku uchovávat v originálním balení na teplém a suchém místě.



6.4. Sada pro opravy

Malé otvory nebo propíchnutí lze být opravit pomocí dodávané opravné sady a vhodného lepidla.

1. Najděte díru.
2. Důkladně očistěte okolí díry.
3. Ustříhněte kus opravné záplaty ve tvaru kruhu, který musí být větší než poškozené místo.
4. Naneste lepidlo na spodní stranu záplaty a kolem místa k opravě.
5. Položte záplatu na poškozené místo a pevně přitlačte. Záplatu nechte 12 hodin zaschnout. Po zaschnutí záplaty naneste lepidlo kolem okrajů pro úplné utěsnění (nechte zaschnout 4 hodiny).

7.1. Řešení potíží

Zde je několik užitečných tipů, které vám pomohou diagnostikovat a odstranit běžné potíže.

Problém	Cause	Solution
Ovládací panel nefunguje	Zkontrolujte napájení	Porucha napájení
		Resetujte RCD zástrčku / zkontrolujte, zda je zapojení přizpůsobeno
		Porucha čerpací jednotky (1540W)
		Zavolejte do servisu, pokud se zástrčka neresetuje
Čerpadlo neohřívá	Nastavení teploty je příliš nízké	Nastavte na vyšší teplotu
	Zanesená filtrační kazeta	Vyčistěte nebo vyměňte kazetu (viz kapitola 5.2)
	Příliš nízká hladina vody	Doplňte vodu na minimální hladinu
	Porucha topného tělesa	Zavolejte servis
Bublinková masáž nefunguje	Přehřátí čerpadla	Vypněte napájení a počkejte, až se čerpadlo ochladí.
	Je aktivována funkce automatického vypnutí (30 minut)	Znovu aktivujte funkci opětovným stiskem tlačítka
	Porucha čerpací jednotky	Zavolejte do servisu, pokud se zástrčka neresetuje
Filtrace vody nefunguje	Zanesená filtrační kazeta	Vyčistěte nebo vyměňte kazetu (viz kapitola 5.2)
	Ucpané konektory	Vyčistěte konektory
	Vzduch uvnitř čerpadla	Doplňte vodu na minimální hladinu
	Porucha čerpací jednotky	Zavolejte do servisu, pokud se zástrčka neresetuje
Čerpadlo netěsní	Špatně nasazené těsnění	Nastavte těsnění do správné polohy
	Únik vody z tělesa čerpadla	Zkontrolujte těleso čerpadla, zavolejte servis
Únik vody z vířivky	Protřazený nebo propíchnutý povrch vířivky	Použijte dodanou záplatu (viz kapitola 5.4)
Voda není čistá	Nedostatečná doba filtrování	Prodlužte dobu filtrování
	Zanesená filtrační kazeta	Vyčistěte nebo vyměňte kazetu (viz kapitola 5.2)
	Špatná kvalita napuštěné vody	Vyměňte vodu
	Nesprávná úprava vody	Viz pokyny výrobce k přípravu na úpravu vody

7. ŘEŠENÍ POTÍŽÍ

7.2 Chybový kód

Pokud se na obrazovce zobrazí chybový kód, nahlédněte do níže uvedené tabulky.

Kód	Situace	Problém	Příčiny	Řešení
E1	Špatný ohřev	Vadné čidlo regulace teploty	Zkrat nebo přerušovaný obvod teplotního čidla.	Kontaktujte servisní středisko NetSpa.
E2	Špatný ohřev.	Vadné čidlo regulace teploty	Zkrat nebo přerušovaný obvod teplotního čidla.	Kontaktujte servisní středisko NetSpa.
E3	Špatný ohřev.	Ukazatel vysoké teploty.	Napouštěná voda má teplotu nad 45 °C.	<ul style="list-style-type: none">· Vypněte napájení, ujistěte se, že voda v bazénu je mezi 2 °C až 44 °C.· Pokud se tím problém nevyřeší, podívejte se do níže uvedeného pole
E4	Žádná z funkcí nefunguje, je zapnuté zvukové upozornění.	Ukazatel nízké teploty.	Voda ve vířivce má teplotu nižší než 2 °C.	<ul style="list-style-type: none">· Odpojte napájení a vyčkejte, dokud nebude voda v bazénu mezi 2°C a 44°C.· Pokud to problém nevyřeší, přečtěte si odstavec níže.
E5	Žádná z funkcí nefunguje, je zapnuté zvukové upozornění.	Ukazatel vysoké teploty.	Napouštěná voda má teplotu nad 50 °C.	<ul style="list-style-type: none">· Odpojte napájení, obraťte se na odborně způsobilého elektrikáře a resetujte tepelnou pojistku, jak popsáno v následujícím odstavci.· Pokud to problém nevyřeší, přečtěte si odstavec níže.
E6	Čerpadlo neohřívá a nefiltruje, jak má. Je zapnuté zvukové upozornění.	Tlak vody není dostatečně velký, aby aktivoval vytápění.	<ul style="list-style-type: none">· Je ucpaný jeden nebo více konektorů na vnitřní stěně.· Filtrační kazeta je příliš zanesená.· Voda nedosahuje minimální hladiny.· Zavzdušněné čerpadloVadné čerpadlo	<ul style="list-style-type: none">· Vyčistěte konektory· Vyčistěte nebo vyměňte filtrační kazetu· Doplňte vodu· Odvzdušněte čerpadlo· Pokud to problém nevyřeší, přečtěte si odstavec níže.
E7	Žádná z funkcí nefunguje, je zapnuté zvukové upozornění.	Ohříváč běží naprázdno.	Došlo k ohřevu bez vody a systém se automaticky vypl.	<ul style="list-style-type: none">· Pokud to problém nevyřeší, přečtěte si odstavec níže.

Chybový kód E3, E4, E5, E6 a E7

- Odpojte napájení na 5 minut a znovu jej připojte.

Pokud se na ovládacím panelu stále zobrazuje kód chyby, proveďte následující pokyny:

1 - Zkontrolujte, zda je hladina vody mezi horní a dolní mezí.

2 - Vyčistěte nebo vyměňte filtrační kazetu.

3 - Odšroubujte a vyčistěte obě trysky (vstup a výstup vody) uvnitř vířivky a v případě potřeby odstraňte odpad (vlasy, chlupy atd. ...)

4 - Zkontrolujte, zda se na lopatkách filtračního čerpadla nenachází cizí předměty.

Odpojte vířivku od napájení na 5 minut a poté znovu připojte. Pokud se chybový kód na ovládacím panelu zobrazuje i nadále, obraťte se na servisní středisko NetSpa.

7.3.Reklamace

Po ověření vašich informací, a on-line diagnostice vířivky vás bude kontaktovat jeden z našich servisních zástupců.

Pokud to bude nutné, požádáme vás o zaslání čerpadla vaší vířivky pro kompletní diagnostiku a servis.



Níže uvedený postup je také podrobně popsán na přiloženém DVD.



1) Odpojte vířivku



2) Nevyprazdňujte vířivku zašroubováním uzávěrů uvnitř vířivky



3) Odšroubujte tři konektory z čerpací jednotky.



4) Vyprázdněte zbývající vodu z čerpadla.



5) Zabalte čerpadlo do originálního balení včetně dokladu k reklamaci.



6) Odešlete čerpadlo



7) Po úplné diagnostice v našem centru vám zašleme náhradní čerpadlo.



8) Připojte čerpací jednotku k vířivce pomocí 3 šroubovacích konektorů. Zkontrolujte, zda se značení na čerpadle a na vířivce shodují.



9) Odšroubujte uzávěry uvnitř bazénu. Vířivka je nyní připravena k použití.

HANSCRAFT[®]
your life idea

HANSCRAFT, s. r. o.

Bečovská 939

104 00 Praha 10-Uhřetěves

CZECH REPUBLIC

www.HANSCRAFT.cz

